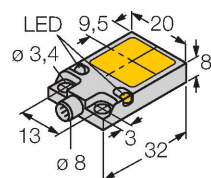


BI8U-Q08-AP6X2-V1131

电感式传感器



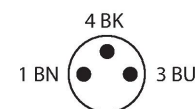
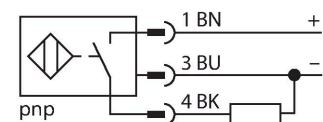
特点

- 方型外壳，厚度8mm
- 顶端感应面
- 金属，die-cast zinc
- 接插件为锁紧型
- 全金属检测衰减系数恒为1
- 增长开关距离
- 防护等级IP68
- 抗磁场干扰
- 安装在金属上
- 3线直流，10...30 VDC
- 常开，pnp输出
- 法兰式接插件，Ø 8 mm

技术数据

型号	BI8U-Q08-AP6X2-V1131
货号	1662005
额定开关距离	8 mm
安装方式	齐平
安全工作距离	≤ (0.81 x Sn) mm
重复精度	≤ 2 %满量程
温度漂移	≤ ± 10 %
磁滞	3...15 %
工作温度	-25...+70 °C
工作电压	10...30 VDC
余波	≤ 10 % U _{ss}
直流额定工作电流	≤ 200 mA
空载电流	≤ 15 mA
漏电流	≤ 0.1 mA
隔离测试电压	≤ 0.5 kV
短路保护	是 / 循环
I ₀ 时的压降	≤ 1.8 V
断路/反极性保护	是 / 是
输出性能	3线，常开触点，PNP
开关频率	0.25 kHz
设计	方型，Q08
尺寸	32 x 20 x 8 mm
外壳材料	金属，GD-Zn，镀镍
感应面材料	塑料，PP，黄
电气连接	接插件，Ø 8 mm
防震动性	55 Hz (1 mm)
防冲击性	30 g (11 ms)

接线图



功能原理

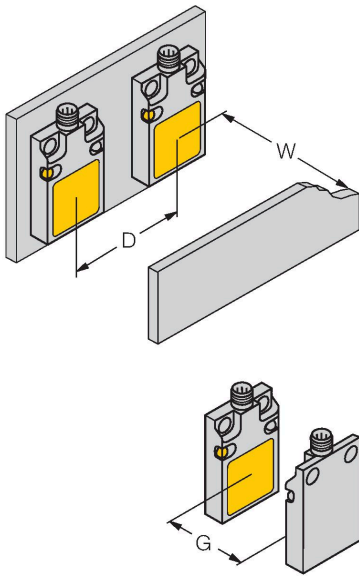
电感式传感器以非接触和无磨损的方式检测金属物体。由于其独特的三个无铁氧体芯的空线圈结构，Uprox®+ 传感器具有系数为1的独特优势。它们能够达到最高的检测距离，最大的灵活性和使用的可靠性以及有效的标准化

技术数据

防护等级	IP68
MTTF	874 年 符合SN 29500 (Ed.99) 40 °C认证
工作电压指示	LED指示灯, 绿
开关状态指示	LED指示灯, 黄

安装说明

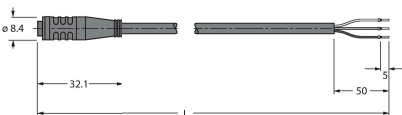
安装说明/描述



距离D	40 mm
距离W	24 mm
距离G	48 mm
B有效面积宽度	17 mm

附件

尺寸图	型号	货号	
	PKG3S-2/TEL	6627330	



线缆连接, 孔头 \varnothing M8、直角; 3 针,
 线缆长度: 2 m; 护套材质: PVC, 黑色;
 cULus 认证; 其他线路长度应可订货, 详
 情参看 see www.turck.com