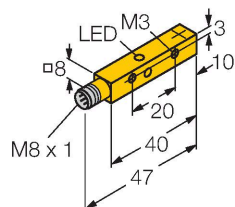


Ni4U-Q8SE-AP6X-V1131

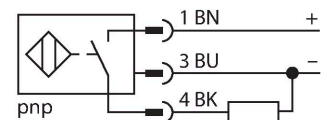
电感式传感器



特点

- 方型外壳，厚度8mm
- 顶端感应面
- 全金属检测衰减系数恒为1
- 增长开关距离
- 防护等级IP68
- 抗磁场干扰
- 自动补偿可防预衰减
- 最多可4侧齐平安装
- 3线直流，10...30 VDC
- 常开，pnp输出
- M8 x 1接插件

接线图



功能原理

电感式传感器以非接触和无磨损的方式检测金属物体。由于其独特的三个无铁氧体芯的空线圈结构，Uprox®+ 传感器具有系数为1的独特优势。它们能够达到最高的检测距离，最大的灵活性和使用的可靠性以及有效的标准化

技术数据

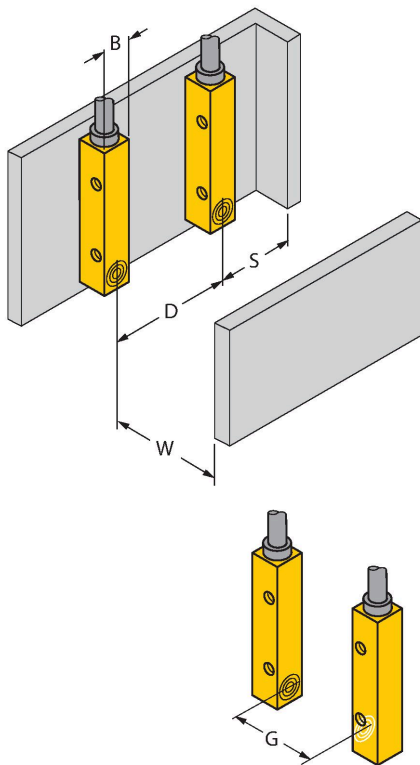
型号	Ni4U-Q8SE-AP6X-V1131
货号	4635808
额定开关距离	4 mm
安装方式	非齐平，可齐平安装
安全工作距离	$\leq (0.81 \times S_n)$ mm
重复精度	$\leq 2\%$ 满量程
温度漂移	$\leq \pm 10\%$
	$\leq \pm 15\%$, $\leq -25\text{ °C}$ v $\geq +70\text{ °C}$
磁滞	3...15 %
工作温度	-30...+85 °C
工作电压	10...30 VDC
余波	$\leq 10\%$ U_{ss}
直流额定工作电流	≤ 150 mA
空载电流	≤ 15 mA
漏电流	≤ 0.1 mA
隔离测试电压	≤ 0.5 kV
短路保护	是 / 循环
I ₀ 时的压降	≤ 1.8 V
断路/反极性保护	是 / 是
输出性能	3线，常开触点，PNP
防护等级	□
开关频率	1 kHz
设计	方型，Q8SE
尺寸	40 x 8 x 8 mm
外壳材料	塑料，PP，黄
感应面材料	PP，黄
固定扭矩	≤ 0.6 Nm

技术数据

电气连接	接插件, M8 × 1
防震动性	55 Hz (1 mm)
防冲击性	30 g (11 ms)
防护等级	IP68
MTTF	874 年 符合SN 29500 (Ed.99) 40 °C认证
开关状态指示	LED指示灯, 黄

安装说明

安装说明/描述



距离D 24 mm

距离W 12 mm

距离S 12 mm

距离G 24 mm

B有效面积宽度 8 mm

4面齐平安装

1面齐平安装:
Sr = 3.5 mm

2面齐平安装:
Sr = 3.0 mm

3面齐平安装:
Sr = 2.5 mm

4面齐平安装:
Sr = 2.0 mm

附件

尺寸图

型号

PKG3M-2/TEL

货号

6625058

线缆连接, 孔头 M8、直角; 3 针, 线缆长度: 2 m; 护套材质: PVC, 黑色; cULus 认证; 其他线路长度应可订货, 详情参看 see www.turck.com

