



主要信息

产品系列	ATV御程系列 ATV900
产品类型	变频器
产品应用	工业用途
产品短名	ATV930
变量	制动单元 标准版本
产品功能	同步电机 异步电机
EMC 滤波器	无EMC 滤波器
IP 保护等级	IP21 符合 IEC 61800-5-1 IP21 符合 IEC 60529
防护等级	UL类型1 符合 UL 508C
冷却方式	强制通风
供电频率	50...60 Hz +/- 5 %
网络相数	3 相
额定电源电压 [Us]	200...240 V - 15...10 %
电动机功率 (kW)	7.5 kW (标准负载) 5.5 kW (重载)
电机功率	10 hp 标准负载 7.5 hp 重载
线路电流	27.1 A 在...上 200 V (标准负载) 22.8 A 在...上 240 V (标准负载) 20.2 A 在...上 200 V (重载) 17.1 A 在...上 240 V (重载)
预期线路Isc	50 kA
视在功率	9.9 kVA 在...上 240 V (标准负载) 7.6 kVA 在...上 240 V (重载)
连续输出电流	32.7 A 在...上 4 kHz 适用 标准负载 25.4 A 在...上 4 kHz 适用 重载
最大瞬变电流	39.2 A 在 60 s (标准负载) 38.1 A 在 60 s (重载)

异步电机控制配置文件	标准变转矩 标准恒转矩 优化转矩模式
同步电机控制配置模式	永磁同步电机 Synchronous reluctance motor
变频器输出频率	0.1...599 Hz
额定开关频率	4 kHz
开关频率	2...16 kHz 可调 4...16 kHz 有
安全功能	STO(安全扭矩中断) SIL 3
Number of preset speeds	16个预置速度
通讯端口协议	Modbus 串行 Ethernet/IP Modbus TCP
Option module	卡槽A: 通讯模块 适用 Profibus DP V1 卡槽A: 通讯模块 适用 Profinet 卡槽A: 通讯模块 适用 DeviceNet 卡槽A: 通讯模块 适用 EtherCAT 卡槽A: 通讯模块 适用 CANopen 锥菊链 RJ45 卡槽A: 通讯模块 适用 CANopen SUB-D 9 卡槽A: 通讯模块 适用 CANopen 螺钉端子排 A节点/B节点/C节点: 数字和输入I/O扩展模块 A节点/B节点/C节点: 继电器输出扩展模块 B节点: 5/12 V 数字编码器接口模块 B节点: 模拟编码器接口模块 B节点: 解析器编码器接口模块 通讯模块 适用 以太网Powerlink

补充信息

输出电压	<= 电源电压
电机滑差补偿	可调 可以抑制 自动 无论负载情况 不适用永磁同步电机规律
加速和减速倾斜	线性可单调 从0.01...9999S
制动至停止	采用直流注入
保护类型	热保护: 马达 安全转矩关闭: 马达 电机断相: 马达 热保护: 驱动 安全转矩关闭: 驱动 过热: 驱动 输出相线和接地之间的过流: 驱动 输出电压过载: 驱动 短路保护: 驱动 电机断相: 驱动 直流总线过压: 驱动 线路电源过压: 驱动 总线供电欠压: 驱动 总线供电失相: 驱动 超速: 驱动 控制电路上制动: 驱动
频率分辨率	显示单元: 0.1 Hz 模拟量输入: 0.012/50 Hz
电气连接	控制: 螺钉终端0.5...1.5 mm ² AWG 20...AWG 16 线路侧: 螺钉终端10...16 mm ² AWG 8...AWG 6 马达: 螺钉终端10...16 mm ² AWG 8...AWG 6 直流母线: 螺钉终端10...16 mm ² AWG 8...AWG 6
端口类型	2 RJ45 适用 以太网的IP / Modbus TCP 在控制块 1 RJ45 适用 Modbus 串行 在控制块
物理接口	2线制RS485 适用 Modbus 串行
传输帧	RTU 适用 Modbus 串行
传输率	10/100 Mbit/s 适用 以太网的IP / Modbus TCP 4.8, 9.6, 19.2, 38.4 kbit/s 适用 Modbus 串行
交换模式	半双工, 全双工, 自动协商 以太网的IP / Modbus TCP

数据格式	8比特, 可配置为偶数, 奇数或无奇偶 适用 Modbus 串行
极化方式	无阻抗 适用 Modbus 串行
地址数	1...247 适用 Modbus 串行
访问方法	从 (站) Modbus TCP
电源	用于逻辑输入的外部电源: 24 V 直流 (19...30 V), <1.25 mA, 保护类型: 过载和短路保护 内部电源 用于参考电位计 (1 至 10 kOhm): 10.5 V 直流 +/- 5 %, <10 mA, 保护类型: 过载和短路保护 用于逻辑输入的内部电源和STO功能: 24 V 直流 (21...27 V), <200 mA, 保护类型: 过载和短路保护
本地信号指示	本地诊断: 3 LED指示灯 (单声道/双色) 集成通讯状态: 5 LED指示灯 (双色) 通讯模块状态: 2 LED指示灯 (双色) 电压状态: 1 LED指示灯 (红色)
宽度	211 mm
高度	545.9 mm
深度	235 mm
产品重量	13.8 kg
模拟量输入数量	3
模拟量输入类型	AI1, AI2, AI3 软件-可配置电压: 0...10 V 直流, 阻抗: 30 kOhm, 分辨率 12 bits AI1, AI2, AI3 软件-可配置电流: 0...20 mA/4...20 mA, 阻抗: 250 Ω, 分辨率 12 bits
离散量输入数量	10
数字量输入类型	DI1...DI8 可编程, 24 V 直流 (<= 30 V), 阻抗: 3.5 kOhm DI7, DI8 可编程为脉冲输入: 0...30 kHz, 24 V 直流 (<= 30 V) STOA, STOB 安全扭矩中断, 24 V 直流 (<= 30 V), 阻抗: > 2.2 kOhm
输入兼容	DI1...DI8: 离散量输入 1 级 PLC 符合 EN/IEC 61131-2 DI7, DI8: 脉冲输入 1 级 PLC 符合 IEC 65A-68 STOA, STOB: 离散量输入 1 级 PLC 符合 EN/IEC 61131-2
离散量输入逻辑	正逻辑(源) (DI1...DI8), < 5 V (状态 0), > 11 V (状态 1) 负逻辑(漏) (DI1...DI8), > 16 V (状态 0), < 10 V (状态 1) 正逻辑(源) (DI7, DI8), < 0.6 V (状态 0), > 2.5 V (状态 1) 正逻辑(源) (STOA, STOB), < 5 V (状态 0), > 11 V (状态 1)
模拟量输出数量	2
模拟量输出 型号	软件-可配置电压 AQ1, AQ2: 0...10 V DC 阻抗 470 Ω, 分辨率 10 bits 软件-可配置电流 AQ1, AQ2: 0...20 mA 阻抗 500 Ω, 分辨率 10 bits
离散量输出数量	2
输出型式	逻辑输出 DQ+ 0...1 kHz <= 30 V DC 100 mA 可编程为脉冲输出 DQ+ 0...30 kHz <= 30 V DC 20 mA 逻辑输出 DQ- 0...1 kHz <= 30 V DC 100 mA
采样期间	2 ms +/- 0.5 ms (DI1...DI8) - 离散量输入 5 ms +/- 1 ms (DI7, DI8) - 脉冲输入 1 ms +/- 1 ms (AI1, AI2, AI3) - 模拟量输入 5 ms +/- 1 ms (AQ1, AQ2) - 模拟量输出
精度	+/- 0.6 % AI1, AI2, AI3 用于60 °C的温度变动 模拟量输入 +/- 1 % AQ1, AQ2 用于60 °C的温度变动 模拟量输出
线性度误差	AI1, AI2, AI3: 最大值 +/- 0.15 % 适用 模拟量输入 AQ1, AQ2: +/- 0.2 % 适用 模拟量输出
最大开关电流	继电器输出 R1 在...上 阻性 (负载) 量, cos phi = 1: 3 A 在...上 250 V AC 继电器输出 R1 在...上 阻性 (负载) 量, cos phi = 1: 3 A 在...上 30 V DC 继电器输出 R1 在...上 感性负载 量, cos phi = 0.4 L/R = 7 ms: 2 A 在...上 250 V AC 继电器输出 R1 在...上 感性负载 量, cos phi = 0.4 L/R = 7 ms: 2 A 在...上 30 V DC 继电器输出 R2, R3 在...上 阻性 (负载) 量, cos phi = 1: 5 A 在...上 250 V AC 继电器输出 R2, R3 在...上 阻性 (负载) 量, cos phi = 1: 5 A 在...上 30 V DC 继电器输出 R2, R3 在...上 感性负载 量, cos phi = 0.4 L/R = 7 ms: 2 A 在...上 250 V AC 继电器输出 R2, R3 在...上 感性负载 量, cos phi = 0.4 L/R = 7 ms: 2 A 在...上 30 V DC
继电器输出数量	3
继电器输出类型	可配置的继电器逻辑 R1: 故障继电器 NO/NC 电气寿命 100000 次 可配置的继电器逻辑 R2: 序列继电器 NO 电气寿命 1000000 次 可配置的继电器逻辑 R3: 序列继电器 NO 电气寿命 1000000 次
更新时间	继电器输出 (R1, R2, R3): 5 ms (+/- 0.5 ms)
最小开关电流 [I _{min}]	继电器输出 R1, R2, R3: 5 mA 在...上 24 V DC
隔离	电源与控制端子之间
Variable speed drive application selection	食品和饮料加工 混合器 食品和饮料加工 输送机 食品和饮料加工 碎纸机 起吊装置 起重机处理

海事 用于
 海事 绞盘
 材料加工 (木材、陶瓷、石材、PVC、金属) 按压
 材料加工 (木材、陶瓷、石材、PVC、金属) 压挤机
 开采矿产和金属 其他应用设备
 石油和天然气 钻机
 石油和天然气 螺杆泵
 石油和天然气 杆式泵
 石油和天然气 切换泵
 石油和天然气 再汽化用压缩机
 石油和天然气 分选机
 石油和天然气 其他应用设备
 水和废水 分选机

功率范围	7...11 kW 在...上 200...240 V 3 相
安装类型	墙装

环境

绝缘电阻	> 1 MOhm 接地 1 分钟 500 V 直流
噪音等级	59.5 dB 符合 86/188/EEC
功耗W	强制通风: 310 W 在...上 200 V,开关频率 4 kHz 自然通风: 51 W 在...上 200 V,开关频率 4 kHz
抗振动	波峰至波峰 1.5 mm (f= 2...13 Hz) 符合 IEC 60068-2-6 1 gn (f= 13...200 Hz) 符合 IEC 60068-2-6
抗冲击	15 gn 适用 11 ms 符合 IEC 60068-2-27
冷却空气容量	103 m3/h
操作位置	垂直方向 +/- 10°
Maximum THDI	<48 % 从80...100%负载 符合 IEC 61000-3-12
电磁兼容性	静电放电抗干扰 级别 3 符合 IEC 61000-4-2 射频电磁场辐射抗扰度试验 级别 3 符合 IEC 61000-4-3 抗快速瞬变 级别 4 符合 IEC 61000-4-4 1.2/50和8/20 μs复合波 (测试) 级别 3 符合 IEC 61000-4-5 抗射频场引起的传导波动 级别 3 符合 IEC 61000-4-6
环境特征	化学污染抵抗 等级3C3 符合 EN/IEC 60721-3-3 尘土污染抵抗 等级3S3 符合 EN/IEC 60721-3-3
污染等级	2 符合 EN/IEC 61800-5-1
相对湿度	5...95 % 无冷凝 符合 IEC 60068-2-3
环境温度	-15...50 °C (无) 50...60 °C (有)
贮存环境温度	-40...70 °C
工作海拔	<= 1000 m 无 1000...4800 m 电流降额 1%/100m
标准	UL 508C EN/IEC 61800-3 环境1分类C2 EN/IEC 61800-3 环境2分类C3 EN/IEC 61800-3 EN/IEC 61800-5-1 IEC 61000-3-12 IEC 60721-3 IEC 61508 IEC 13849-1
产品认证	UL CSA REACH TÜV
标识	CE

可持续性

产品类型	Green Premium 产品
REACH法规	REACH 声明
欧盟ROHS指令	主动合规性 (超出欧盟 RoHS 法定范围的产品) 欧盟ROHS声明
无汞	是

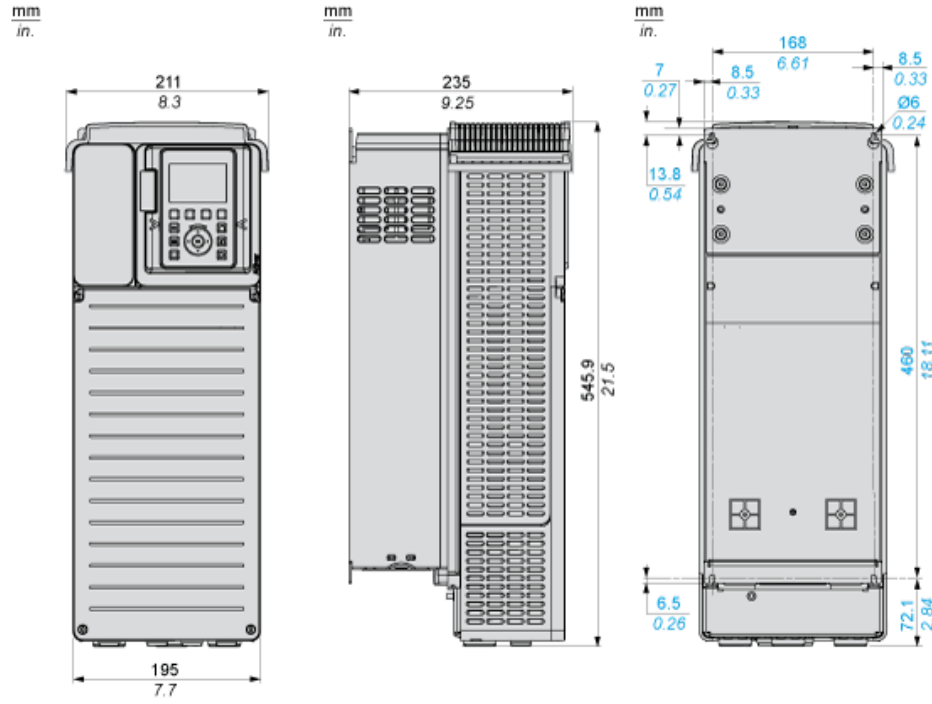
RoHS 豁免信息	是
中国 ROHS 管理办法	中国 ROHS 声明
环境披露	产品环境文件
流通资料	产品使用寿命终期信息
WEEE	该产品必须经特定废物回收处理后弃置于欧盟市场，绝不可丢弃于垃圾桶中。

合同保修

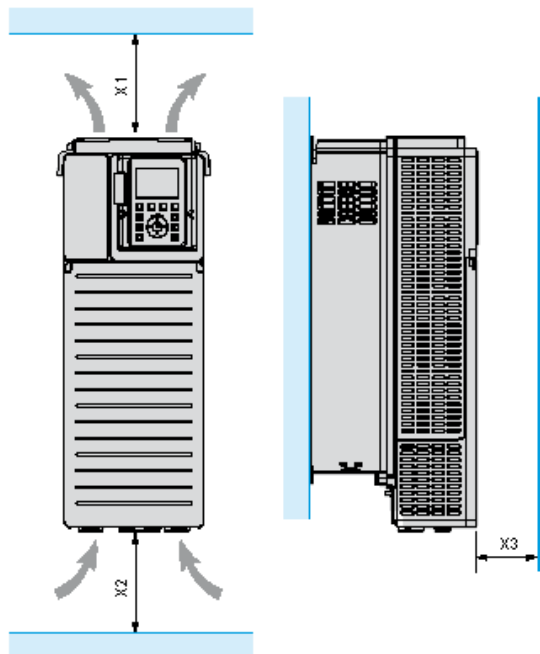
保修单	18 个月
-----	-------

尺寸

正面、左侧和背面视图



间距

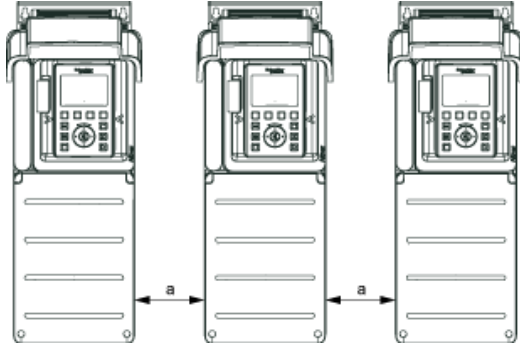


X1	X2	X3
≥ 100 mm (3.94 in.)	≥ 100 mm (3.94 in.)	≥ 10 mm (0.39 in.)

- 将设备安装在垂直位置 ($\pm 10^\circ$)。这是对于设备冷却的需要。
- 请勿在热源附近安装设备。
- 留出足够的自由空间，确保空气从变频器底部循环到顶部以进行冷却。

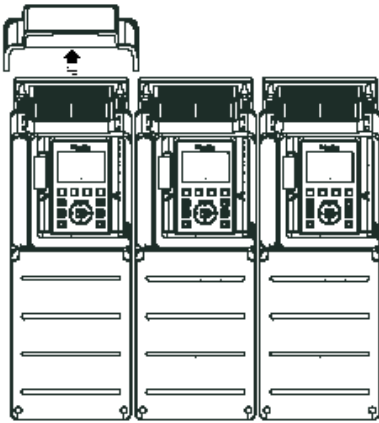
安装类型

安装类型 A : 独立安装 , IP21

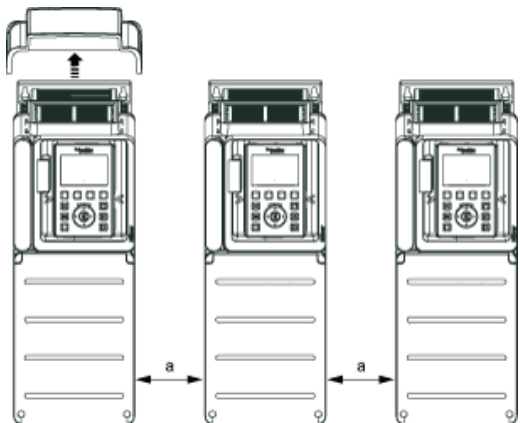


$a \geq 100 \text{ mm (3.94 in.)}$

安装类型 B : 并排安装 , IP20



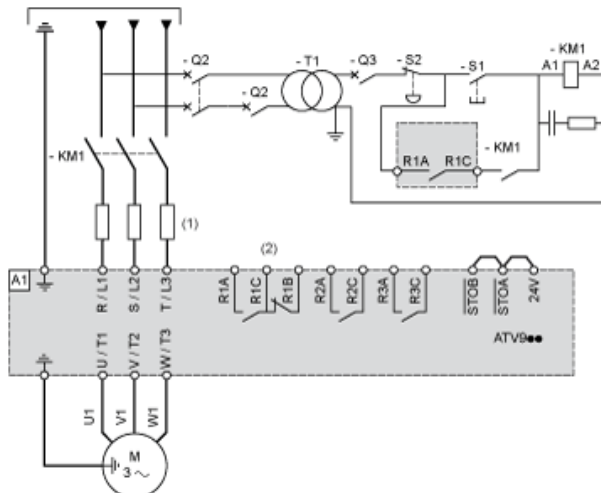
安装类型 C : 独立安装 , IP20



$a \geq 0$

通过线路接触器实现上游断路的三相电源

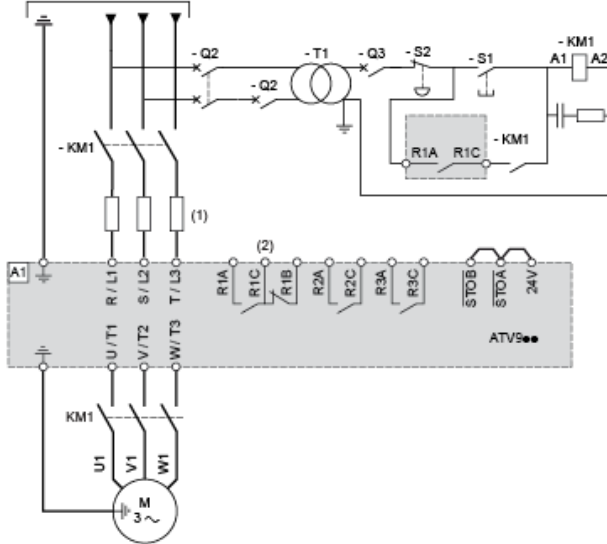
符合 EN 954-1 类别 1 和 IEC/EN 61508 容量 SIL1 标准、依照 IEC/EN 60204-1 标准的停机类别 0 的接线图



- (1) 线路电抗器 (已使用的情况下)
- (2) 一旦检测到错误, 便将继电器 R1 设置为 Fault 运行状态, 以关闭产品。
- A1 : 驱动器
- KM1 : 线路接触器
- Q2、Q3 : 断路器
- S1/S2 : 按钮
- T1 : 控制件用变压器

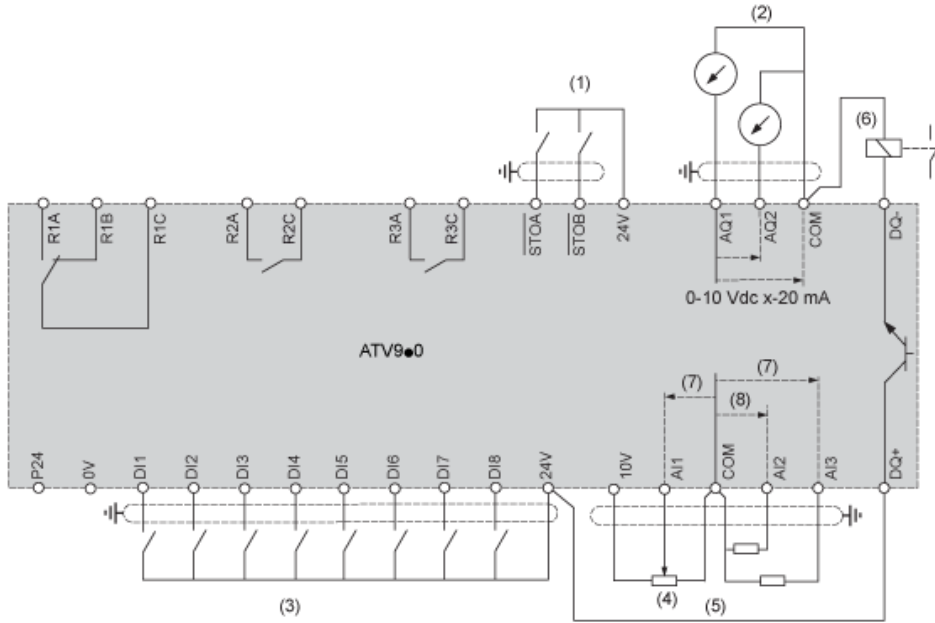
通过线路接触器实现下游断路的三相电源

符合 EN 954-1 类别 1 和 IEC/EN 61508 容量 SIL1 标准、依照 IEC/EN 60204-1 标准的停机类别 0 的接线图



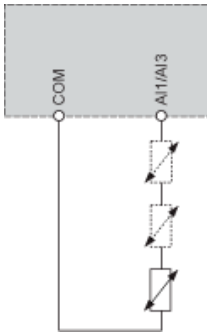
- (1) 线路电抗器（已使用的情况下）
 - (2) 一旦检测到错误，便将继电器 R1 设置为 Fault 运行状态，以关闭产品。
- A1 : 驱动器
KM1 : 接触器

控制块接线图



- (1) Safe Torque Off
 - (2) 模拟量输出
 - (3) 数字量输入
 - (4) 参考电位计
 - (5) 模拟量输入
 - (6) 数字量输出
 - (7) 0-10 Vdc , x-20 mA
 - (8) 0-10 Vdc , -10 Vdc...+10 Vdc
- R1A、R1故障继电器
R2A、R2顺序继电器
R3A、R3顺序继电器

传感器连接



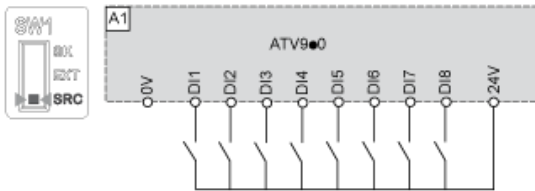
可在端子 AI1 或 AI3 上连接 1 个或 3 个传感器

漏型/源型开关配置

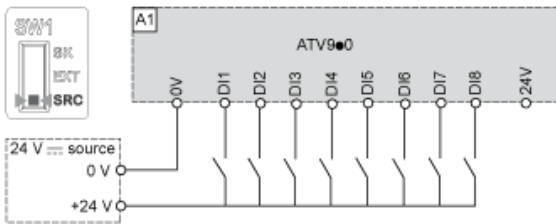
开关用于按照可编程控制器输出的技术调整逻辑输入的运行。

- 如果使用带 PNP 晶体管的 PLC 输出，应将开关设置为“源型”(工厂设置)。
- 如果使用带 PNP 晶体管的 PLC 输出，应将开关设置为“外部”。

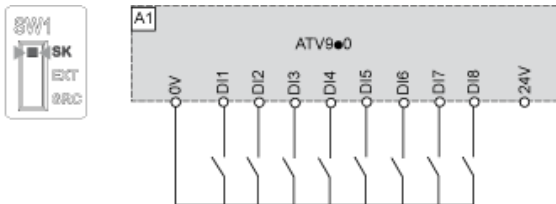
切换设置为 SRC (源型) 位置，将使用输入电源给逻辑输入供电



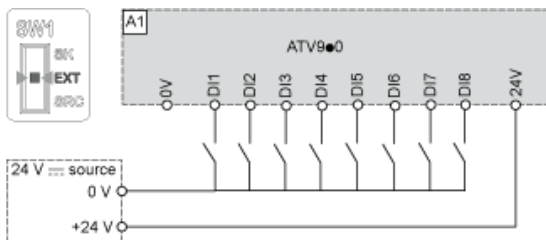
开关设置为 SRC (源极) 位置，将使用外部电源给数字量输入供电



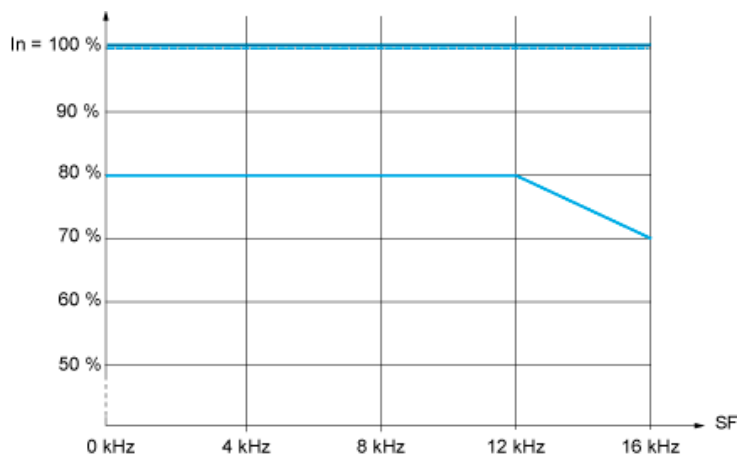
开关设置为 SK (漏极) 位置，将使用输出电源给数字量输入供电



开关设置为 EXT (外部) 位置，将使用外部电源给数字量输入供电



降额曲线



- 40 °C (104 °F) - A 型、B 型及 C 型安装
 - - - 50 °C (122 °F) - A 型、B 型及 C 型安装
 - 60 °C (140 °F) - B 型及 C 型安装
- In : 标称驱动电流
SF : 开关频率