



### 主要信息

产品系列	ATV御程系列 ATV900
产品类型	变频器
产品应用	工业用途
产品短名	ATV930
变量	制动单元 标准版本
产品功能	异步电机 同步电机
EMC 滤波器	无EMC 滤波器
IP 保护等级	IP21 符合 IEC 61800-5-1 IP21 符合 IEC 60529
防护等级	UL类型1 符合 UL 508C
冷却方式	强制通风
供电频率	50...60 Hz +/- 5 %
网络相数	3 相
额定电源电压 [Us]	200...240 V - 15...10 %
电动机功率 (kW)	2.2 kW (标准负载) 1.5 kW (重载)
电机功率	3 hp 标准负载 2 hp 重载
线路电流	8.4 A 在...上 200 V (标准负载) 7.2 A 在...上 240 V (标准负载) 6 A 在...上 200 V (重载) 5.3 A 在...上 240 V (重载)
预期线路Isc	50 kA
视在功率	3 kVA 在...上 240 V (标准负载) 2.2 kVA 在...上 240 V (重载)
连续输出电流	11.2 A 在...上 4 kHz 适用 标准负载 8 A 在...上 4 kHz 适用 重载
最大瞬变电流	13.4 A 在 60 s (标准负载) 12 A 在 60 s (重载)

异步电机控制配置文件	优化转矩模式 标准变转矩 标准恒转矩
同步电机控制配置模式	永磁同步电机 Synchronous reluctance motor
变频器输出频率	0.1...599 Hz
额定开关频率	4 kHz
开关频率	2...16 kHz 可调 4...16 kHz 有
安全功能	STO(安全扭矩中断) SIL 3
Number of preset speeds	16个预置速度
通讯端口协议	Modbus 串行 Ethernet/IP Modbus TCP
Option module	卡槽A: 通讯模块 适用 Profibus DP V1 卡槽A: 通讯模块 适用 Profinet 卡槽A: 通讯模块 适用 DeviceNet 卡槽A: 通讯模块 适用 EtherCAT 卡槽A: 通讯模块 适用 CANopen 菲菊链 RJ45 卡槽A: 通讯模块 适用 CANopen SUB-D 9 卡槽A: 通讯模块 适用 CANopen 螺钉端子排 A节点/B节点/C节点: 数字和输入I/O扩展模块 A节点/B节点/C节点: 继电器输出扩展模块 B节点: 5/12 V 数字编码器接口模块 B节点: 模拟编码器接口模块 B节点: 解析器编码器接口模块 通讯模块 适用 以太网Powerlink

## 补充信息

输出电压	<= 电源电压
电机滑差补偿	不适用永磁同步电机规律 可以抑制 可调 自动 无论负载情况
加速和减速倾斜	线性可单调 从0.01...9999S
制动至停止	采用直流注入
保护类型	热保护: 马达 安全转矩关闭: 马达 电机断相: 马达 热保护: 驱动 安全转矩关闭: 驱动 过热: 驱动 输出相线和接地之间的过流: 驱动 输出电压过载: 驱动 短路保护: 驱动 电机断相: 驱动 直流总线过压: 驱动 线路电源过压: 驱动 总线供电欠压: 驱动 总线供电失相: 驱动 超速: 驱动 控制电路上制动: 驱动
频率分辨率	显示单元: 0.1 Hz 模拟量输入: 0.012/50 Hz
电气连接	控制: 螺钉终端0.5...1.5 mm <sup>2</sup> AWG 20...AWG 16 线路侧: 螺钉终端2.5...6 mm <sup>2</sup> AWG 14...AWG 10 马达: 螺钉终端2.5...6 mm <sup>2</sup> AWG 14...AWG 10 直流母线: 螺钉终端2.5...6 mm <sup>2</sup> AWG 14...AWG 10
端口类型	2 RJ45 适用 以太网的IP / Modbus TCP 在控制块 1 RJ45 适用 Modbus 串行 在控制块
物理接口	2线制RS485 适用 Modbus 串行
传输帧	RTU 适用 Modbus 串行
传输率	10/100 Mbit/s 适用 以太网的IP / Modbus TCP 4.8, 9.6, 19.2, 38.4 kbit/s 适用 Modbus 串行
交换模式	半双工, 全双工, 自动协商 以太网的IP / Modbus TCP

数据格式	8比特, 可配置为偶数, 奇数或无奇偶 适用 Modbus 串行
极化方式	无阻抗 适用 Modbus 串行
地址数	1...247 适用 Modbus 串行
访问方法	从 (站) Modbus TCP
电源	用于逻辑输入的外部电源: 24 V 直流 (19...30 V), <1.25 mA, 保护类型: 过载和短路保护 内部电源 用于参考电位计 (1 至 10 kOhm): 10.5 V 直流 +/- 5 %, <10 mA, 保护类型: 过载和短路保护 用于逻辑输入的内部电源和STO功能: 24 V 直流 (21...27 V), <200 mA, 保护类型: 过载和短路保护
本地信号指示	本地诊断: 3 LED指示灯 (单声道/双色) 集成通讯状态: 5 LED指示灯 (双色) 通讯模块状态: 2 LED指示灯 (双色) 电压状态: 1 LED指示灯 (红色)
宽度	144 mm
高度	350 mm
深度	206 mm
产品重量	4.5 kg
模拟量输入数量	3
模拟量输入类型	AI1, AI2, AI3 软件-可配置电压: 0...10 V 直流, 阻抗: 30 kOhm, 分辨率 12 bits AI1, AI2, AI3 软件-可配置电流: 0...20 mA/4...20 mA, 阻抗: 250 Ω, 分辨率 12 bits
离散量输入数量	10
数字量输入类型	DI1...DI8 可编程, 24 V 直流 (<= 30 V), 阻抗: 3.5 kOhm DI7, DI8 可编程为脉冲输入: 0...30 kHz, 24 V 直流 (<= 30 V) STOA, STOB 安全扭矩中断, 24 V 直流 (<= 30 V), 阻抗: > 2.2 kOhm
输入兼容	DI1...DI8: 离散量输入 1 级 PLC 符合 EN/IEC 61131-2 DI7, DI8: 脉冲输入 1 级 PLC 符合 IEC 65A-68 STOA, STOB: 离散量输入 1 级 PLC 符合 EN/IEC 61131-2
离散量输入逻辑	正逻辑(源) (DI1...DI8), < 5 V (状态 0), > 11 V (状态 1) 负逻辑(漏) (DI1...DI8), > 16 V (状态 0), < 10 V (状态 1) 正逻辑(源) (DI7, DI8), < 0.6 V (状态 0), > 2.5 V (状态 1) 正逻辑(源) (STOA, STOB), < 5 V (状态 0), > 11 V (状态 1)
模拟量输出数量	2
模拟量输出 型号	软件-可配置电压 AQ1, AQ2: 0...10 V DC 阻抗 470 Ω, 分辨率 10 bits 软件-可配置电流 AQ1, AQ2: 0...20 mA 阻抗 500 Ω, 分辨率 10 bits
离散量输出数量	2
输出型式	逻辑输出 DQ+ 0...1 kHz <= 30 V DC 100 mA 可编程为脉冲输出 DQ+ 0...30 kHz <= 30 V DC 20 mA 逻辑输出 DQ- 0...1 kHz <= 30 V DC 100 mA
采样期间	2 ms +/- 0.5 ms (DI1...DI8) - 离散量输入 5 ms +/- 1 ms (DI7, DI8) - 脉冲输入 1 ms +/- 1 ms (AI1, AI2, AI3) - 模拟量输入 5 ms +/- 1 ms (AQ1, AQ2) - 模拟量输出
精度	+/- 0.6 % AI1, AI2, AI3 用于60 °C的温度变动 模拟量输入 +/- 1 % AQ1, AQ2 用于60 °C的温度变动 模拟量输出
线性度误差	AI1, AI2, AI3: 最大值 +/- 0.15 % 适用 模拟量输入 AQ1, AQ2: +/- 0.2 % 适用 模拟量输出
最大开关电流	继电器输出 R1 在...上 阻性 (负载) 量, cos phi = 1: 3 A 在...上 250 V AC 继电器输出 R1 在...上 阻性 (负载) 量, cos phi = 1: 3 A 在...上 30 V DC 继电器输出 R1 在...上 感性负载 量, cos phi = 0.4 L/R = 7 ms: 2 A 在...上 250 V AC 继电器输出 R1 在...上 感性负载 量, cos phi = 0.4 L/R = 7 ms: 2 A 在...上 30 V DC 继电器输出 R2, R3 在...上 阻性 (负载) 量, cos phi = 1: 5 A 在...上 250 V AC 继电器输出 R2, R3 在...上 阻性 (负载) 量, cos phi = 1: 5 A 在...上 30 V DC 继电器输出 R2, R3 在...上 感性负载 量, cos phi = 0.4 L/R = 7 ms: 2 A 在...上 250 V AC 继电器输出 R2, R3 在...上 感性负载 量, cos phi = 0.4 L/R = 7 ms: 2 A 在...上 30 V DC
继电器输出数量	3
继电器输出类型	可配置的继电器逻辑 R1: 故障继电器 NO/NC 电气寿命 100000 次 可配置的继电器逻辑 R2: 序列继电器 NO 电气寿命 1000000 次 可配置的继电器逻辑 R3: 序列继电器 NO 电气寿命 1000000 次
更新时间	继电器输出 (R1, R2, R3): 5 ms (+/- 0.5 ms)
最小开关电流 [I <sub>min</sub> ]	继电器输出 R1, R2, R3: 5 mA 在...上 24 V DC
隔离	电源与控制端子之间
Variable speed drive application selection	混合器 食品和饮料加工 输送机 食品和饮料加工 碎纸机 食品和饮料加工 起重机处理 起吊装置

用于 海事  
绞盘 海事  
按压 材料加工 ( 木材、陶瓷、石材、PVC、金属 )  
压挤机 材料加工 ( 木材、陶瓷、石材、PVC、金属 )  
其他应用设备 开采矿产和金属  
钻机 石油和天然气  
螺杆泵 石油和天然气  
杆式泵 石油和天然气  
切换泵 石油和天然气  
再汽化用压缩机 石油和天然气  
分选机 石油和天然气  
其他应用设备 石油和天然气  
分选机 水和废水

功率范围	2.2...3 kW 在...上 200...240 V 3 相
安装类型	墙装

## 环境

绝缘电阻	> 1 MOhm 接地 1 分钟 500 V 直流
噪音等级	54.5 dB 符合 86/188/EEC
功耗W	自然通风: 32 W 在...上 200 V,开关频率 4 kHz 强制通风: 74 W 在...上 200 V,开关频率 4 kHz
抗振动	波峰至波峰 1.5 mm (f= 2...13 Hz) 符合 IEC 60068-2-6 1 gn (f= 13...200 Hz) 符合 IEC 60068-2-6
抗冲击	15 gn 适用 11 ms 符合 IEC 60068-2-27
冷却空气容量	38 m3/h
操作位置	垂直方向 +/- 10°
Maximum THDI	<48 % 全负荷 符合 IEC 61000-3-12
电磁兼容性	静电放电抗干扰 级别 3 符合 IEC 61000-4-2 射频电磁场辐射抗扰度试验 级别 3 符合 IEC 61000-4-3 抗快速瞬变 级别 4 符合 IEC 61000-4-4 1.2/50和8/20 μs复合波 ( 测试 ) 级别 3 符合 IEC 61000-4-5 抗射频场引起的传导波动 级别 3 符合 IEC 61000-4-6
环境特征	化学污染抵抗 等级3C3 符合 EN/IEC 60721-3-3 尘土污染抵抗 等级3S3 符合 EN/IEC 60721-3-3
污染等级	2 符合 EN/IEC 61800-5-1
相对湿度	5...95 % 无冷凝 符合 IEC 60068-2-3
环境温度	-15...50 °C (无) 50...60 °C (有)
贮存环境温度	-40...70 °C
工作海拔	<= 1000 m 无 1000...4800 m 电流降额 1%/100m
标准	UL 508C EN/IEC 61800-3 环境1分类C2 EN/IEC 61800-3 环境2分类C3 EN/IEC 61800-3 EN/IEC 61800-5-1 IEC 61000-3-12 IEC 60721-3 IEC 61508 IEC 13849-1
产品认证	UL CSA TÜV REACH
标识	CE

## 可持续性

产品类型	Green Premium 产品
REACH法规	<a href="#">REACH 声明</a>
欧盟ROHS指令	主动合规性 ( 超出欧盟 RoHS 法定范围的产品 ) <a href="#">欧盟ROHS声明</a>
无汞	是

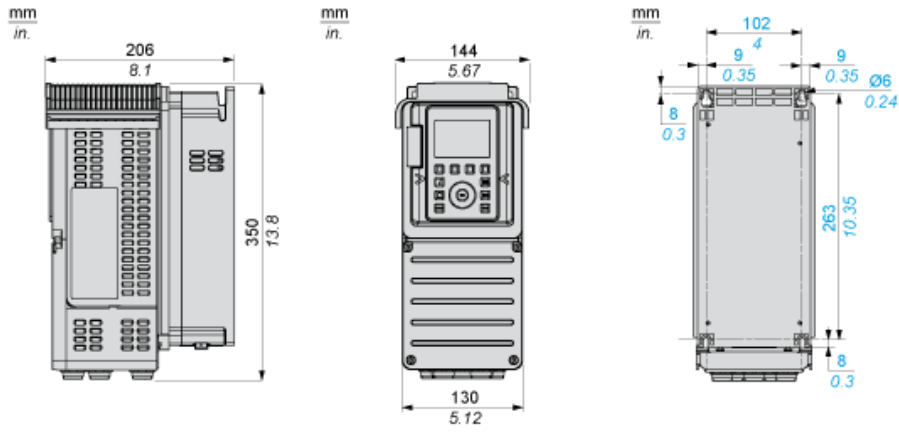
RoHS 豁免信息	是
中国 ROHS 管理办法	<a href="#">中国 ROHS 声明</a>
环境披露	<a href="#">产品环境文件</a>
流通资料	<a href="#">产品使用寿命终期信息</a>
WEEE	该产品必须经特定废物回收处理后弃置于欧盟市场，绝不可丢弃于垃圾桶中。

## 合同保修

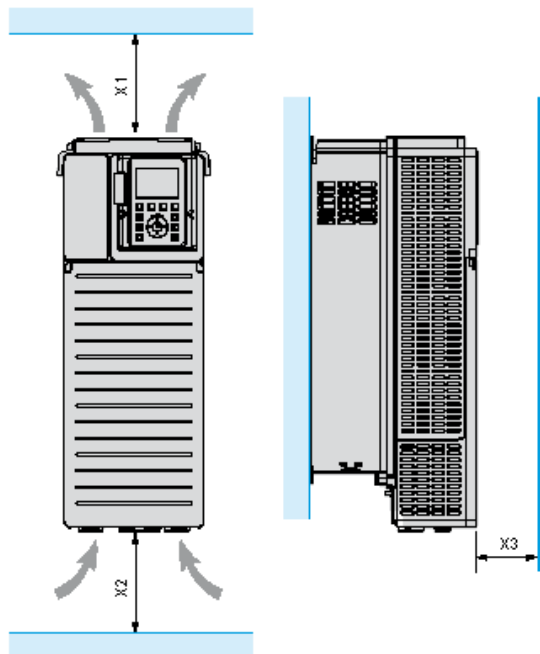
保修单	18 个月
-----	-------

## 尺寸

右侧、正面和背面视图



## 间距

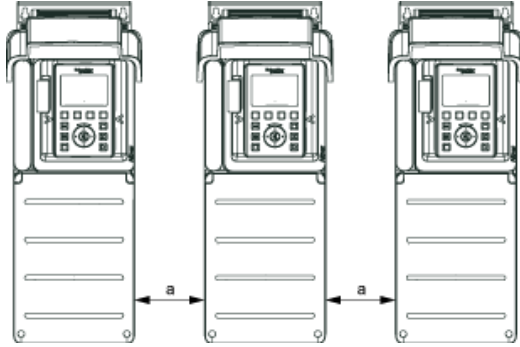


X1	X2	X3
≥ 100 mm (3.94 in.)	≥ 100 mm (3.94 in.)	≥ 10 mm (0.39 in.)

- 将设备安装在垂直位置 ( $\pm 10^\circ$ )。这是对于设备冷却的需要。
- 请勿在热源附近安装设备。
- 留出足够的自由空间，确保空气从变频器底部循环到顶部以进行冷却。

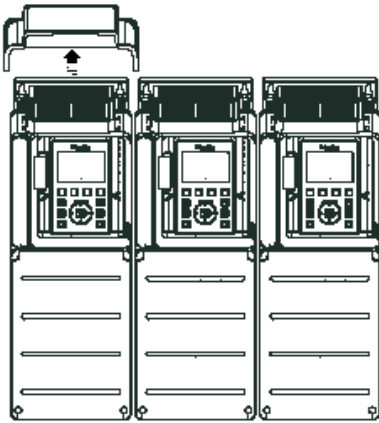
安装类型

安装类型 A : 独立安装 , IP21

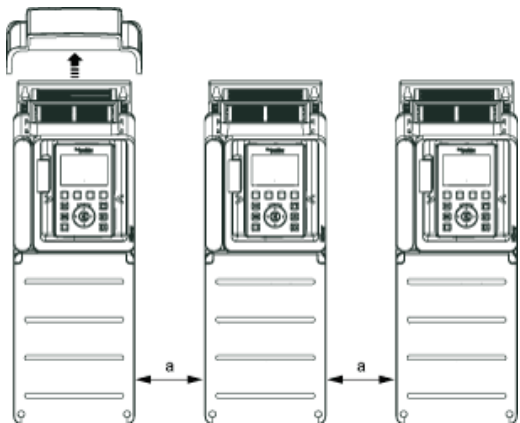


$a \geq 100 \text{ mm (3.94 in.)}$

安装类型 B : 并排安装 , IP20



安装类型 C : 独立安装 , IP20

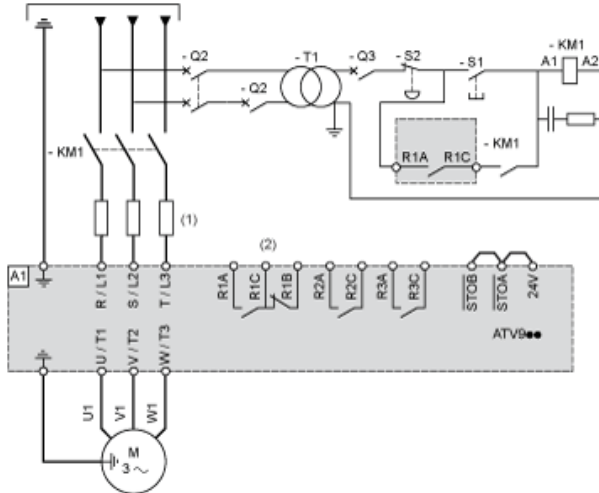


$a \geq 0$



通过线路接触器实现上游断路的三相电源

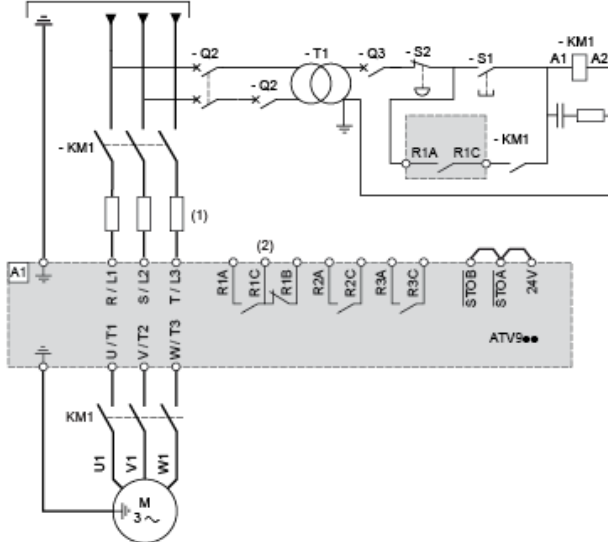
符合 EN 954-1 类别 1 和 IEC/EN 61508 容量 SIL1 标准、依照 IEC/EN 60204-1 标准的停机类别 0 的接线图



- (1) 线路电抗器（已使用的情况下）
- (2) 一旦检测到错误，便将继电器 R1 设置为 Fault 运行状态，以关闭产品。
- A1：驱动器
- KM1：线路接触器
- Q2、Q3：断路器
- S1/S2：按钮
- T1：控制件用变压器

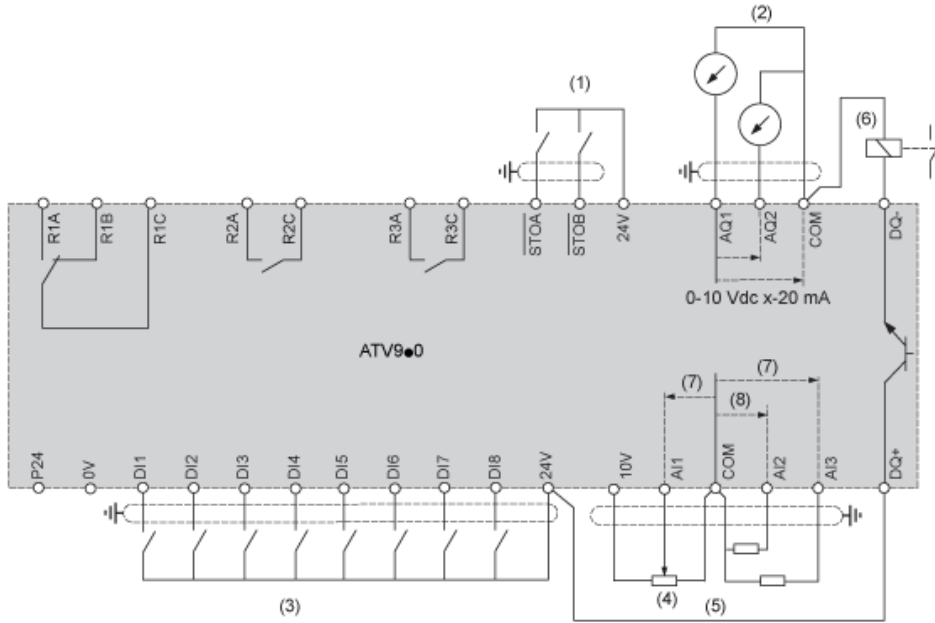
通过线路接触器实现下游断路的三相电源

符合 EN 954-1 类别 1 和 IEC/EN 61508 容量 SIL1 标准、依照 IEC/EN 60204-1 标准的停机类别 0 的接线图



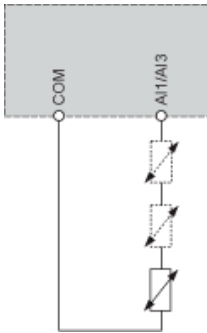
- (1) 线路电抗器（已使用的情况下）
  - (2) 一旦检测到错误，便将继电器 R1 设置为 Fault 运行状态，以关闭产品。
- A1 : 驱动器  
KM1 : 接触器

控制块接线图



- (1) Safe Torque Off
  - (2) 模拟量输出
  - (3) 数字量输入
  - (4) 参考电位计
  - (5) 模拟量输入
  - (6) 数字量输出
  - (7) 0-10 Vdc , x-20 mA
  - (8) 0-10 Vdc , -10 Vdc...+10 Vdc
- R1A、R1故障继电器  
R2A、R2顺序继电器  
R3A、R3顺序继电器

传感器连接



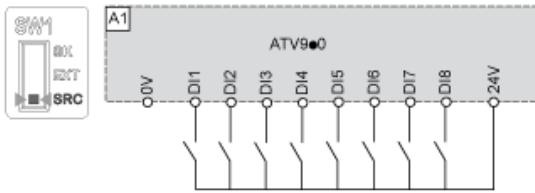
可在端子 AI1 或 AI3 上连接 1 个或 3 个传感器

漏型/源型开关配置

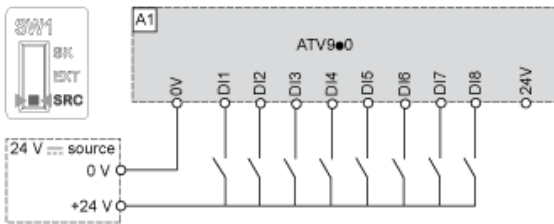
开关用于按照可编程控制器输出的技术调整逻辑输入的运行。

- 如果使用带 PNP 晶体管的 PLC 输出，应将开关设置为“源型”(工厂设置)。
- 如果使用带 PNP 晶体管的 PLC 输出，应将开关设置为“外部”。

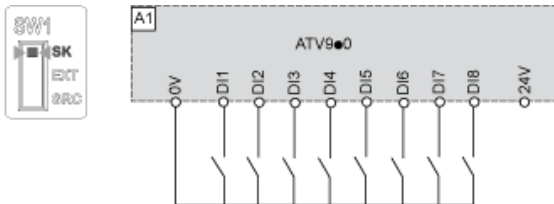
切换设置为 SRC (源型) 位置，将使用输入电源给逻辑输入供电



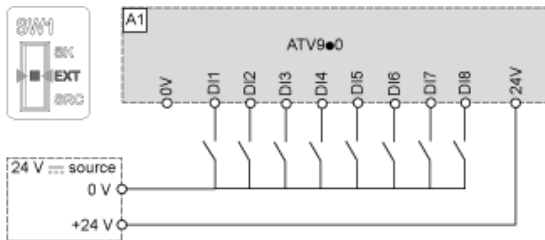
开关设置为 SRC (源极) 位置，将使用外部电源给数字量输入供电



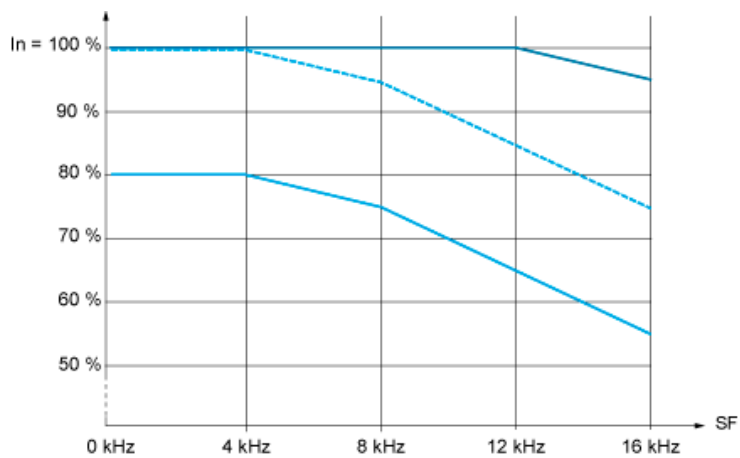
开关设置为 SK (漏极) 位置，将使用输出电源给数字量输入供电



开关设置为 EXT (外部) 位置，将使用外部电源给数字量输入供电



降额曲线



- 40 °C (104 °F) - A 型、B 型及 C 型安装
  - - - 50 °C (122 °F) - A 型、B 型及 C 型安装
  - 60 °C (140 °F) - B 型及 C 型安装
- In : 标称驱动电流  
SF : 开关频率